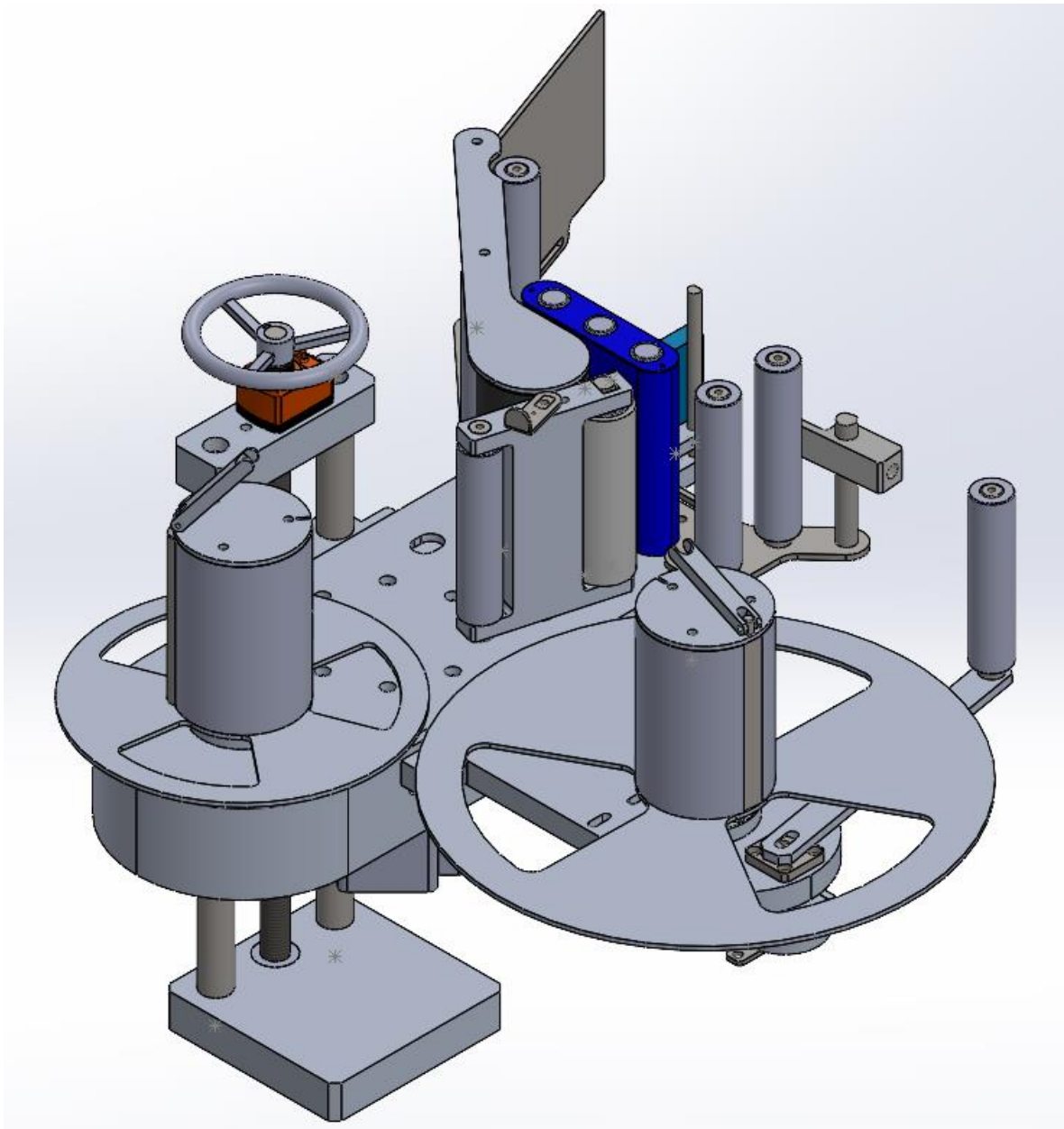


ראש הדבקה AR-40



## נתונים טכניים:

1. דגמים:

AR40-100 עבור מדבקה ברוחב עד 100 מ"מ

AR40-150 עבור מדבקה ברוחב עד 150 מ"מ

AR40-200 עבור מדבקה ברוחב עד 200 מ"מ

AR40-250 עבור מדבקה ברוחב עד 250 מ"מ

2. קוטר גליל מדבקות עד 300 מ"מ. קוטר גרעין 3" (76.4 מ"מ).

3. מנגנון נעילה ושחרור גליל המדבקות. מנגנון נעילה ושחרור לאיסוף נייר הנושא.

4. מהירות הדבקה עד 40 מטר בדקה.

5. קצב הדבקה עד 600 בדקה עבור מדבקה באורך 15 מ"מ.

6. רוחב מדבקה מינימלי 15 מ"מ. אורך מדבקה מינימלי 15 מ"מ. אורך מדבקה מקסימלי 700 מ"מ.

7. הנעת מנוע סטפר.

8. מצמד גליל איסוף ניתן לכיוון חיצוני.

9. קופסת בקרה מפלב"ם.

10. פיקוד בקר מתוכנת.

11. ממשק משתמש ידידותי בעזרת מסך מגע צבעוני 4.3".

12. לחצן אוטומט-ידיני הכולל נורית חיווי על גבי ראש ההדבקה.

13. לחצן הוצאת מדבקה באופן ידני על גבי ראש ההדבקה.

14. לחצן איפוס תקלה הכולל נורית חיווי על גבי ראש ההדבקה.

15. זיכרון פנימי המאפשר עד 20 תוכניות עבודה שונות.

16. תקשורת RS485 להתממשקות עם בקר מכונה.

17. יציאת "מגע יבש" לחיווי עבודה-עצירה start stop ויציאת מגע יבש לתקלה fault.

18. לכל יציאה יש אפשרויות תכנות שונות בהתאם לצורך.

19. ניתן לבצע הרחבת I/O עבור צרכים ייעודיים.

20. מתח הפעלה חד פאזי 100-240VAC 6A.